

(19) 日本国特許庁(JP)

(12) 公開特許公報(A)

(11) 特許出願公開番号

特開2007-7338

(P2007-7338A)

(43) 公開日 平成19年1月18日(2007.1.18)

(51) Int. Cl.	F I	テーマコード (参考)
A 6 1 B 1/00 (2006.01)	A 6 1 B 1/00 3 O O P	2 H 0 4 O
A 6 1 B 1/06 (2006.01)	A 6 1 B 1/06	4 C 0 6 1
G 0 2 B 23/24 (2006.01)	G 0 2 B 23/24 A	

審査請求 未請求 請求項の数 5 O L (全 25 頁)

(21) 出願番号	特願2005-195408 (P2005-195408)	(71) 出願人	000000376 オリンパス株式会社 東京都渋谷区幡ヶ谷2丁目43番2号
(22) 出願日	平成17年7月4日(2005.7.4)	(74) 代理人	100076233 弁理士 伊藤 進
		(72) 発明者	石神 崇和 東京都渋谷区幡ヶ谷2丁目43番2号 オリンパス株式会社内
		(72) 発明者	西島 義和 東京都渋谷区幡ヶ谷2丁目43番2号 オリンパス株式会社内
		Fターム(参考)	2H040 CA03 CA22 DA11 DA12 DA14 DA16 DA18 DA52 4C061 CC06 FF40 JJ06 NN01 QQ02 QQ06 QQ07

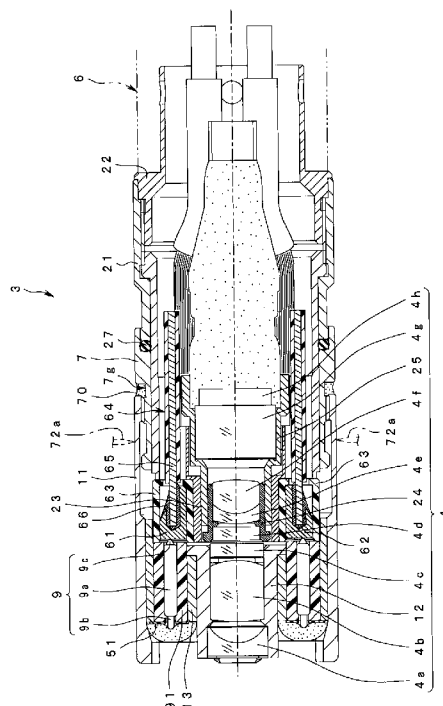
(54) 【発明の名称】 内視鏡

(57) 【要約】

【課題】 挿入部先端部に配置されたLED照明の交換修理を容易に行える構造が単純で安価な内視鏡を提供すること。

【解決手段】 内視鏡1は、電力を供給する電気ケーブル64が接続された端子部材61、62、及び観察部位の観察を行う対物光学系4の少なくとも一部を備えた先端部組20と、先端部組20の外周面所定位置に仮止め部材8を介して回転自在に配設される回転カバー7と、回転カバー7と先端部組20との水密を保持するリング27と、LEDチップ52と、発光素子52に一端が接続されて他端が端子部材61、又は端子部材62に接続される接続ピン9とを備え、筒状で外周面の所定位置に切断位置告知マーク10aを有する、開口側端部が回転カバー7に水密を保持して一体的に固定される先端部ユニット10とを具備している。

【選択図】 図3



【特許請求の範囲】

【請求項 1】

電力を供給する電気ケーブルが接続された端子部、及び観察部位の観察を行う対物光学系の少なくとも一部を備えた先端部組と、

前記先端部組の外周面所定位置に回動保持部材を介して回動自在に配設される回動部材と、

発光素子と、該発光素子に一端が接続されて他端が前記端子部に接続される接続部材とを備え、切断可能な部位を有する、開口側端部が前記回動部材に一体的に固定される先端部ユニットと、

を具備することを特徴とする内視鏡。

10

【請求項 2】

前記先端部ユニットの開口側端部に雌ねじ部を備え、前記回動部材に前記雌ねじ部に螺合する雄ねじ部を備えることを特徴とする請求項 1 に記載の内視鏡。

【請求項 3】

前記先端部ユニット、及び前記回動部材を前記先端部組に配設した状態において、

前記先端部ユニットの切断可能な部位は、前記回動部材上に位置することを特徴とする請求項 1 に記載の内視鏡。

【請求項 4】

前記対物光学系は、先端部ユニットに設けられるユニット側光学系と、先端部組に設けられる部組光学系とを備えることを特徴とする請求項 1 に記載の内視鏡。

20

【請求項 5】

前記対物光学系が前記先端部組の先端面から突出する構成において、

前記先端部ユニットに、前記対物光学系が挿通配置される丸孔を設けたことを特徴とする請求項 1 に記載の内視鏡。

【発明の詳細な説明】

【技術分野】

【0001】

本発明は、挿入部先端部に照明光学系として発光素子を備えた内視鏡に関する。

【背景技術】

【0002】

30

従来より、内視鏡は医療分野、及び工業分野で広く利用されている。内視鏡による、診断、或いは検査対象は、生体内、プラント内等である。このため、観察対象を照明するための光源が必要である。一般的な内視鏡装置では内視鏡の外部装置として光源装置が用意されている。光源装置で発生された照明光は、内視鏡に設けられているライトガイドファイバに供給され、このライトガイドファイバによって挿入部先端部まで伝送される。伝送された照明光は、挿入部先端部に配置されている照明窓から観察対象に向かって照射される。

【0003】

近年、観察部位を照明する光源装置とライトガイドファイバとの組合せの代わりに、LED照明等の発光素子を挿入部先端部に設け、この発光素子の発する光を観察対象に向けて照射する構成の内視鏡が提案されている。例えば、特許文献 1 には挿入部先端部に LED 照明を配置した内視鏡が示されている。これに対して、特許文献 2 には挿入部先端部に対して着脱自在に構成された先端アダプタに LED 照明を配置した内視鏡が示されている。LED 照明を用いる内視鏡においては、挿入部内にライトガイドファイバを挿通させる代わりに電気ケーブルが挿通される。したがって、挿入部の細径化、或いは挿入部内に挿通される内蔵物の充填率の低減等を図れる。また、LED 照明のランプ寿命は一般のランプに比べて高寿命である。

40

【特許文献 1】特開 2004 - 248835 号公報

【特許文献 2】特開 2005 - 27851 号公報

【発明の開示】

50

【発明が解決しようとする課題】**【0004】**

しかしながら、内視鏡の使用される環境が過酷であったり、内視鏡の取扱いが煩雑であると、高寿命のLED照明においてもLED照明切れが発生する。特許文献1の内視鏡において、万一、LED照明切れが発生した場合、一般的な内視鏡装置の光源装置に備えられているランプを交換するように、LED照明だけを交換することは困難である。これは、LED照明が搭載されたLED基板と、束線部材が配置された対物受けとが接着や半田によって一体に接合されている等の理由である。したがって、特許文献1の内視鏡においてLED照明切れが発生した場合には、LED照明のみならず、不具合の発生していない撮像素子を含む撮像光学系や、側線部材等、挿入部内を全体に渡って交換しなければならない。つまり、ランプ交換の際、一般的な内視鏡装置に比べてメンテナンスの費用が大幅に増大するという問題が発生する。

10

【0005】

これに対して特許文献2の内視鏡においてLED照明切れが発生した場合、先端アダプタの交換を行えばよい。したがって、特許文献1の内視鏡に比べ、メンテナンスで発生する費用は格段に安価になる。しかし、特許文献2の内視鏡は先端アダプタが挿入部先端に対して着脱自在な構成であるため、構造が複雑で、特許文献1の内視鏡に比べて価格が高価になる。

【0006】

本発明は上記事情に鑑みてなされたものであり、挿入部先端部に配置されたLED照明の交換修理を容易に行える、構造が単純で安価な、内視鏡を提供することを目的としている。

20

【課題を解決するための手段】**【0007】**

本発明の内視鏡は、電力を供給する電気ケーブルが接続された端子部、及び観察部位の観察を行う対物光学系の少なくとも一部を備えた先端部組と、前記先端部組の外周面所定位置に回動保持部材を介して回動自在に配設される回動部材と、発光素子と、該発光素子に一端が接続されて他端が前記端子部に接続される接続部材とを備え、切断可能な部位を有する、開口側端部が前記回動部材に一体的に固定される先端部ユニットとを具備している。

30

【0008】

この構成によれば、先端部ユニットの切断可能な部位を切断する。すると、先端部ユニットの一部が先端部組から脱落する。このことによって、先端部組に設けた回動保持部材が露出状態になる。ここで、回動保持部材を先端部組から取り外し、その後、回動部材を水密保持部材の付勢力に抗して先端部組から引き抜く。すると、回動部材とともに先端部ユニットの残りの部分が先端部組から取り除かれる。ここで、新品の先端部ユニット、水密保持部材、回動保持部材、回動部材とを用意する。そして、水密保持部材を先端部組に配置する。次に、回動保持部材を介して回動部材を先端部組に回動自在に配置させる。次いで、先端部ユニットを先端部組の所定位置に配置させ、先端部ユニットと回動部材とを一体的に固定する。このことによって、新たな先端部ユニットを先端部組に組み付けた内視鏡が構成される。つまり、LED照明切れが発生した際、先端部ユニットを切断して交換することによって、LED照明の交換を行える。

40

【発明の効果】**【0009】**

本発明によれば、挿入部先端部に配置されたLED照明の交換修理を容易に行える、構造が単純で安価な、内視鏡を実現できる。

【発明を実施するための最良の形態】**【0010】**

以下、図面を参照して本発明の実施の形態を説明する。

図1乃至図23は本発明の一実施形態に係り、図1乃至図10は内視鏡の挿入部先端部

50

の構成を説明する図であり、図 1 1 乃至図 2 0 は挿入部先端部を組み付ける手順を説明する図であり、図 2 1 乃至図 2 3 は L E D 照明切れ発生後の先端部組から先端部ユニットを取り外す手順を説明する図である。

図 1 は内視鏡の挿入部先端部を説明する斜視図、図 2 は挿入部先端部の正面図、図 3 は図 2 の A - A 線に沿った挿入部先端部の断面図、図 4 は挿入部先端部の構成を説明する分解斜視図、図 5 は先端部ユニットの構成を説明する断面図、図 6 は図 5 の B - B 線に沿った先端部ユニットの断面図、図 7 は図 5 の先端部ユニットを矢印 C 側から見たときの図、図 8 は接続ピンの構成を説明する断面図、図 9 は先端部組の正面図、図 1 0 は図 9 の D - D 線に沿った先端部組の断面図、図 1 1 は回動カバーを部組本体に取り付ける準備段階を説明する斜視図、図 1 2 は回動カバーを部組本体に挿通させた状態を説明する斜視図、図 1 3 は回動カバーを部組本体の所定位置に配置させた状態を説明する斜視図、図 1 4 は仮止め部材を部組本体の仮止め部材配設穴内に配設している状態を説明する斜視図、図 1 5 は仮止め部材を部組本体の仮止め部材配設穴内に配設した状態を説明する断面図、図 1 6 は先端部ユニットを回動カバーが配設されている部組本体に挿通させた状態を説明する斜視図、図 1 7 は先端部ユニットを回動カバーが配設されている部組本体に挿通させてユニットカバーの雌ねじ部が回動カバーの案内用雄ねじ部に当接している状態を説明する断面図、図 1 8 は先端部ユニットを回動カバーが配設されている部組本体にさらに挿通させてユニットカバーの雌ねじ部が回動カバーの引込み用ねじ部に当接している状態を説明する断面図、図 1 9 は治具を使用して回動カバーを回転させて先端部ユニットを構成するユニットカバーを部組本体側に引き込んでいる状態を説明する図、図 2 0 は先端部ユニットを部組本体側に引き込み終わった状態を説明する図、図 2 1 は切断位置告知マークに沿ってユニットカバーを切断する状態を説明する斜視図、図 2 2 は切断された切断済先端部ユニットを先端部組から取り外した状態を説明する斜視図、図 2 3 は先端部ユニット残骸部が一体な回動カバーを先端部組から取り外した状態を説明する斜視図である。

10

20

【 0 0 1 1 】

図 1 に示すように本実施形態の内視鏡 1 の挿入部 2 の挿入部先端部（以下、先端部と略記する）3 には観察範囲を挿入部長手軸方向の前方に設定した直視型の対物光学系 4 が備えられている。そして、対物光学系 4 の周囲には後述する発光素子である L E D チップを備えて構成された照明光学系 5 が設けられている。

【 0 0 1 2 】

挿入部 2 は例えば、硬質な先端部 3 と、図示しない湾曲駒を接続して例えば上下左右方向に湾曲するように構成した湾曲部 6 と、柔軟な管状部材である可撓管部（不図示）とを連設して構成されている。符号 4 a は先端レンズであって対物光学系 4 を構成する。符号 1 1 はユニットカバー、符号 7 は回動部材である取付 / 交換カバー（以下、回動カバーと記載する）、符号 2 1 は先端部組構成カバー（以下、第 1 カバーと記載する）、符号 2 2 は連結カバー部材（以下、第 2 カバーと記載する）である。符号 1 0 a は切断位置告知マークであり、後述する先端部ユニット（図 4 の符号 1 0 参照）の切断可能な部位を修理担当者に告知する。この切断位置告知マーク 1 0 a はユニットカバー 1 1 の外表面所定位置に備えられている。

30

【 0 0 1 3 】

なお、本実施形態においては、切断位置告知マーク 1 0 a を設ける構成を示しているが、この切断位置告知マーク 1 0 a を設ける代わりにユニットカバーの例えば後端から 2 m m の部分を切断位置にしてある等の情報であっても切断作業は可能である。符号 7 0 は固定用接着剤であり、回動カバー 7 とユニットカバー 1 1 とを水密を確保して一体的に強固に接着固定する。固定用接着剤 7 0 は例えば、シリコン系接着剤や、エポキシ系接着剤等である。

40

【 0 0 1 4 】

図 2 に示すように先端部 3 の先端面中央にはユニット用レンズ枠 1 2 が配設されている。ユニット用レンズ枠 1 2 には対物光学系 4 を構成する先端レンズ 4 a 等が配置されている。ユニット用レンズ枠 1 2 の周囲には、一面側に図示しない導電パターンを設けた、環

50

状の素子基板（図3の符号51参照）が配設されている。素子基板51の一面側には照明光学系5を構成する複数のLEDチップ52が配設されている。LEDチップ52は、挿入部中心軸から所定距離の円周上に所定間隔で例えば8つ配列され、それぞれ図示しない配線を介して導電パターンと電氣的に接続されている。さらに、素子基板51上の導電パターンには、LEDチップ52に電力を供給するための接続部材である一对のピン部材である接続ピン9の一端部が電氣的に接続されている。これら接続ピン9の一端部、及びLEDチップ52はLED封止樹脂53によって封止されている。

【0015】

図3に示すように先端部3の外装は先端側から順に、ユニットカバー11、回動カバー7、第1カバー21、及び第2カバー22で構成されている。対物光学系4はユニット側光学系と、部組側光学系とで構成されている。ユニット側光学系は、ユニット用レンズ枠12と、このユニット用レンズ枠12に配設される所定の光学特性を有する先端レンズ4a、光学レンズ4b、4c、マスク部材、間隔環等とで構成される。一方、部組側光学系は部組レンズ枠24と、撮像枠25と、部組レンズ枠24に配設される所定の光学特性を有する複数の光学レンズ4d、4e、4fと、撮像枠25に配設されるカバーガラス4g、撮像素子4hで構成される。カバーガラス4gは撮像枠25に配設される。カバーガラス4gと撮像素子4hとは、該撮像素子4hの撮像面側に設けられたパッケージガラス（不図示）を介して接着によって固定されている。

10

【0016】

ユニット用レンズ枠12はユニット本体13の所定位置に配設される。ユニット本体13の所定位置には絶縁部材91を介して一对の接続ピン9が配設されている。接続ピン9は接合凸部9a、ピン本体9b、及び摺動凸部9cとを備えている。接合凸部9aは素子基板51に設けられた導電パターン（不図示）と電氣的に接続され、摺動凸部9cは端子部である端子部材61、62に電氣的に当接配置されている。ユニット本体13はユニットカバー11に一体的に固定される。

20

【0017】

部組レンズ枠24は撮像枠25に対して一体的に固定される。撮像枠25は、部組本体23の所定位置に配設される。部組本体23の所定位置には絶縁保護部材63を介して端子部材61、62が配設されている。端子部材61、62にはLEDチップ52に電力を供給する電気ケーブル64を構成する芯線65の端部が例えば半田66によって接合固定されている。部組本体23は第1カバー21に一体的に固定される。

30

【0018】

図4に示すように本実施形態の先端部3は、主に、筒状の先端部ユニット10と、管状の回動カバー7と、先端部組20とを組み合わせで構成される。符号8は回動保持部材である仮止め部材であって、本実施形態においては円柱のピン部材である。

【0019】

図4乃至図7を参照して先端部ユニット10の構成を説明する。

図に示すように先端部ユニット10は、ユニットカバー11と、ユニット用レンズ枠12と、ユニット本体13とで主に構成されている。ユニットカバー11にはユニット本体13が例えば接着によって一体的に固定される。ユニット本体13にはユニット用レンズ枠12が例えば接着によって一体的に固定される。

40

【0020】

ユニット本体13は略円柱形状で熱伝導性の良好な例えば銅、アルミ等の金属部材で形成されている。ユニット本体13の基端側には断面形状が略D字形状に形成されたD字形状凹部（以下、凹部と略記する）13aが設けられている。ユニット本体13の中央部にはユニット用レンズ枠12が配設される中央貫通孔13bが形成されている。中央貫通孔13bの凹部底面側には鍔部配設穴13cが設けられている。

【0021】

また、ユニット本体13の所定位置には一对のピン挿通孔13dが設けられている。一对のピン挿通孔13dは、例えば中央貫通孔13bを挟んで平行である。絶縁部材91は

50

ピン挿通孔 1 3 d 内に配設される。ピン挿通孔 1 3 d 内の内径寸法は接続ピン 9 の外径寸法よりも太径である。本実施形態において絶縁部材 9 1 はパイプ状に形成された絶縁管であり、接続ピン 9 は絶縁管内に一体的に固設される。なお、絶縁部材 9 1 は絶縁管に限定されるものではなく、接続ピン 9 とピン挿通孔 1 3 d との間に充填される絶縁性封止樹脂等であってもよい。

【 0 0 2 2 】

ユニット本体 1 3 の先端面には照明光学系 5 を構成する素子基板 5 1 が一体的に配設される。素子基板 5 1 は、電気絶縁性に優れた例えばポリイミドフィルム的一面側に所定の導電パターンを形成したフレキシブル基板である。素子基板 5 1 にはピン挿通孔 1 3 d と同軸に配置されるピン孔 5 1 a が一対設けられている。ピン孔 5 1 a は貫通孔であり、接続ピン 9 の接合凸部 9 a が挿通配置される。接合凸部 9 a は、電氣的接合部材である例えば半田 5 4 によって、導電パターン（不図示）と電氣的、且つ、機械的に接合される。このように、接合凸部 9 a を素子基板 5 1 のピン孔 5 1 a に挿通配置させた後に、半田付け作業を行うことによって、容易に接合凸部 9 a と導電パターンとの位置決めを行うことができるとともに、その後の接合凸部 9 a と導電パターンとの電氣的接合、及び一体接合を容易、且つ確実に行うことができる。

10

【 0 0 2 3 】

ユニット用レンズ枠 1 2 はステンレス等の耐食性に優れた金属部材で所定形状に形成された管状部材である。ユニット用レンズ枠 1 2 は本体部 1 2 a と鍔部 1 2 b とを有している。本体部 1 2 a は中央貫通孔 1 3 b 内に配設され、鍔部 1 2 b は鍔部配設穴 1 3 c 内に配設される。ユニット用レンズ枠 1 2 の基端面は、ユニット本体 1 3 の凹部底面より先端側に位置するように配置される。

20

【 0 0 2 4 】

ユニットカバー 1 1 は肉厚部 1 1 a と、薄肉部 1 1 b とで構成されている。肉厚部 1 1 a 側にユニット本体 1 3 が配設される。ユニットカバー 1 1 の開口側端部内周面、言い換えれば基端側内周面である薄肉部 1 1 b の基端部には雌ねじ部 1 1 c が設けられている。雌ねじ部 1 1 c は、先端部ユニット 1 0 を先端部組 2 0 に取り付けの際に使用される取り付け用に機能するねじ部である。

【 0 0 2 5 】

図 8 を参照して接続ピン 9 の構成を説明する。

30

図に示すように接続ピン 9 は、接合凸部 9 a と、ピン本体 9 b と、摺動凸部 9 c とで主に構成されている。ピン本体 9 b には内部空間 9 d が設けられている。内部空間 9 d 内には摺動凸部 9 c と、該摺動凸部 9 c を付勢する付勢部材であるコイルバネ 9 e とが収納される。内部空間 9 d は、予めピン本体 9 b に設けられている所定深さ寸法の細穴にコイルバネ 9 e、及び摺動凸部 9 c を挿通配置させた状態にして、細穴の開口側端部をかめることによって形成される。

【 0 0 2 6 】

接続ピン 9 において摺動凸部 9 c は、通常、コイルバネ 9 e の付勢力によって最大突出状態にされている。そして、摺動凸部 9 c に対してコイルバネ 9 e の付勢力に抗する外力がかかることによって、該摺動凸部 9 c は接合凸部 9 a 側に移動される。

40

【 0 0 2 7 】

前記図 5 に示すように接続ピン 9 を絶縁部材 9 1 を介してユニット本体 1 3 のピン挿通孔 1 3 d 内に配設した状態において、接続ピン 9 の接合凸部 9 a の端部はユニット本体 1 3 の端面から所定量、突出する。一方、摺動凸部 9 c が最大突出状態のとき、該摺動凸部 9 c の端部は凹部底面から所定量、突出する。そして、摺動凸部 9 c に対してコイルバネ 9 e の付勢力に抗する外力がかかることによって、該摺動凸部 9 c は接合凸部 9 a 側に移動されて、摺動凸部 9 c の端面とユニット本体 1 3 の凹部底面とが略面一致する位置まで移動可能に構成されている。

【 0 0 2 8 】

図 4 を参照して回動カバー 7 を説明する。

50

図に示すように回動カバー 7 は、軸方向に細長なストレート形状の貫通孔 7 a を有する段付き管状部材であり、回動カバー 7 は細径部 7 b と太径部 7 c とを備えている。細径部 7 b には先端側から順に案内用雄ねじ部 7 d、逃がし部 7 e、引込み用雄ねじ部 7 f、接着剤塗布溝 7 g が設けられている。案内用雄ねじ部 7 d、及び引込み用雄ねじ部 7 f にはユニットカバー 11 の雌ねじ部 11 c が螺合するようになっている。引込み用雄ねじ部 7 f は先端部ユニット 10 を先端部組 20 側に引き込むためのねじ部として機能する。太径部 7 c の外周面所定位置には固定治具の所定部が配設される治具配置穴 7 h が形成されている。太径部 7 c の基端面側には貫通孔 7 a より大径で所定深さ寸法で形成された第 1 カバー先端部配設凹部 7 k が設けられている。第 1 カバー先端部配設凹部 7 k には第 1 カバー 21 の細径先端部が配設される

10

図 4、図 9、及び図 10 を参照して先端部組 20 の構成を説明する。

図に示すように先端部組 20 は、第 1 カバー 21 と、第 2 カバー 22 と、部組本体 23 と、部組レンズ枠 24 と、撮像枠 25 とで主に構成されている。部組本体 23 の先端面中央には光学レンズ 4 d 配設され、先端面所定位置には端子部材 61、62 が配設されている。端子部材 61 は例えば電源側端子であり、端子部材 62 は例えばグランド端子である。

【0029】

端子部材 61、62 は絶縁保護部材 63 を介して部組本体 23 に配設されている。このため、部組本体 23 の先端面には保護部材配設穴 23 a が設けられている。端子部材 61、62 の先端面の面積は、摺動凸部 9 c の断面積に比べ大きく設定されている。絶縁保護部材 63 は筒状であって、底部には連通孔 63 a が形成されている。絶縁保護部材 63 の端子部材 61、62 の先端面は、部組本体 23 の先端面と面一致状態、又は部組本体 23 の先端面より凹んだ位置となるように配設される。電気ケーブル 64 は、連通孔 63 a、部組本体 23 のケーブル用挿通孔（以下、ケーブル孔と略記する）23 b を挿通して湾曲部 6 側へ導かれるようになっている。ケーブル孔 23 b は保護部材配設穴 23 a に連通するとともに、このケーブル孔 23 b の開口は保護部材配設穴 23 a に配設される絶縁保護部材 63 の連通孔 63 a に対向するように設けられている。なお、符号 67 は絶縁被覆であり、芯線 65 を略全周に渡って被覆している。

20

【0030】

部組本体 23 は略円柱形状で熱伝導性の良好な例えば銅、アルミ等の金属部材で形成されている。部組本体 23 の中央部には段付き貫通孔（以下、段付き孔と記載する）23 c が形成されている。段付き孔 23 c には、部組レンズ枠 24 の一部、及び撮像枠 25 が配設される。部組レンズ枠 24、及び撮像枠 25 はステンレス等の耐食性に優れた金属部材で所定形状に形成された管状部材である。

30

【0031】

部組レンズ枠 24 には鍔部 24 a と本体部 24 b とが設けられている。撮像枠 25 は略肉厚が略均一な段付き管状部材である。本実施形態において撮像枠 25 は 3 段の段付き形状で構成されている。撮像枠 25 の細孔である先端側段部内孔には部組レンズ枠 24 の本体部 24 b が配設される。撮像枠 25 の中央段部内孔にはカバーガラス 4 g が固設されている。

40

【0032】

本実施形態において、撮像枠 25 の先端側段部外周面は、段付き孔 23 c の先端側内孔内周面に対して、螺合、又は接着によって一体的に固定されている。撮像枠 25 の中央段部外周面、及び基端側段部外周面は、段付き孔 23 c の中央内孔内周面、及び基端側内孔内周面に対して遊嵌状態である。即ち、撮像枠 25 の中央段部外周面と段付き孔 23 c の中央内孔内周面との間、及び撮像枠 25 の基端側段部外周面と段付き孔 23 c の基端側内孔内周面との間には所定の隙間が設けられている。

【0033】

撮像素子 4 h の基端側には図示しない撮像回路基板が電氣的、かつ機械的に接続されている。撮像回路基板にはコンデンサやトランジスタ等の電子部品が実装されている。

50

回路基板には図示しない信号ケーブル内を挿通する信号線が所定の状態で電氣的に接続されている。撮像素子 4 h、及び撮像回路基板は例えば熱可塑性樹脂 4 k によって封止されている。

【0034】

熱可塑性樹脂 4 k の周囲、及び部組本体 2 3 には放熱線で構成された放熱部材 2 6 が配設されている。放熱部材 2 6 は熱可塑性樹脂 4 k 内に設けられている撮像回路基板から発生される熱、及び部組本体 2 3 に伝導された熱を放熱線基端部に導いて放熱する。具体的に放熱部材 2 6 は、銅線、アルミ線、銀線等の熱伝導率が高く、素線直径が 0.1 mm 以下の素線を複数本束ねて、柔軟性を考慮して形成されている。そして、素線の本数、及び長さ寸法は、熱容量と作業性との両面を考慮して、内視鏡の種類に応じて適宜設定される。

10

【0035】

部組本体 2 3 の側面所定位置には切り欠き面 2 3 d と、仮止め部材配設穴 2 3 e と、放熱部材 2 6 を配置するとき使用される放熱線設置孔 2 3 f とが設けられている。

切り欠き面 2 3 d は部組本体 2 3 の先端側に形成される。部組本体 2 3 の先端側に切り欠き面 2 3 d を形成することによって、その先端部は D 形状先端凸部（以下、凸部と略記する）2 3 g として構成される。この凸部 2 3 g は、前記凹部 1 3 a に収納配置される。つまり、凹部 1 3 a と凸部 2 3 g とは先端部ユニット 1 0 と先端部組 2 0 とを所定の配設状態に設定するための位置決め手段である。

【0036】

仮止め部材配設穴 2 3 e は部組本体 2 3 の長手方向中心軸を挟んで対向する位置に例えば一対設けられている。仮止め部材配設穴 2 3 e には前記仮止め部材 8 が配置される。仮止め部材 8 は、回動力パー 7 を部組本体 2 3 に配置させた状態において、仮止め部材配設穴 2 3 e に配置される。仮止め部材 8 は回動力パー 7 が部組本体 2 3 から脱落することを防止するための部材である。そのため、仮止め部材 8 を仮止め部材配設穴 2 3 e に配置させた状態において、仮止め部材 8 の端部は、所定量、仮止め部材配設穴 2 3 e から突出する。

20

【0037】

なお、仮止め部材 8 が仮止め部材配設穴 2 3 e から脱落することを防止するため、接着剤を塗布するようにしてもよい。その際、仮止め部材 8 が仮止め部材配設穴 2 3 e に対して強固に固定されないように、接着強度を考慮する。これは、後述する LED 照明 LED 照明切れが発生した際に、仮止め部材 8 を仮止め部材配設穴 2 3 e から取り外せるようにしておくためである。

30

【0038】

また、仮止め部材配設穴 2 3 e には切り欠き部 2 3 h を設けている。切り欠き部 2 3 h を設けることによって、仮止め部材 8 の突出量が増大する。このことによって、仮止め部材 8 の突出部を確実に保持して、仮止め部材配設穴 2 3 e からの取り外しをより容易に行える。

【0039】

さらに、放熱部材 2 6 の先端部、及び基端部を、作業性を考慮して例えば、半田、ロウ付け、接着剤等によってひとかたまりの一体部として構成するようにしてもよい。また、放熱線基端部は、例えば、湾曲部内を挿通して可撓管部内に配置される。

40

【0040】

第 1 カバー 2 1 は先端部組形成カバーであり、部組本体 2 3 の基端部側に例えば接着によって一体的に固定される。第 1 カバー 2 1 は先端側の細径部 2 1 a と基端側の太径部 2 1 b とを備える段付きの管状部材である。太径部 2 1 b 側には凹部 2 1 c が設けられ、細径部 2 1 a 側には凹部 2 1 c に連通する連通孔 2 1 d が設けられている。細径部 2 1 a の先端部外周面側には前記回動力パー 7 の第 1 カバー先端部配設凹部 7 k が配設される。凹部 2 1 c の開口側には雌ねじ部 2 1 e が設けられている。そして、第 1 カバー 2 1 の基端部には凹部 2 1 c より大径な第 2 カバー配設穴 2 1 f が設けられている。

50

【 0 0 4 1 】

第2カバー22は先端部組20と湾曲部6とを連結するための連結カバー部材である。第2カバー22は太径部22aと、外周面全面に雄ねじを形成した先端側細径部22bと、基端側細径部22cとを備える段付きの管状部材である。先端側細径部22b、及び太径部22a側には凹部22dが設けられ、基端側細径部22c側には凹部22dに連通する連通孔22eが設けられている。太径部32aの外周面には第2カバー配設穴21f内に配設される段部22fが設けられている。第1カバー21と第2カバー22とは、先端側細径部22bの雄ねじを雌ねじ部21eに螺合した状態において例えば接着剤を塗布して強固に一体的に固定される。そして、第2カバー22の基端側細径部22cには湾曲部6を構成する部材の一端部が固定されるようになっている。

10

【 0 0 4 2 】

なお、符号27は水密保持部材であるリングである。リング27は、先端部組20を構成する第1カバー21の先端面側に配置される。リング27を部組本体23に配置させた状態において、リング27の外径寸法と第1カバー21の細径部21aの外径寸法とは略同径である。

【 0 0 4 3 】

ここで、図11乃至図20を参照して先端部組20に先端部ユニット10を一体に固設して先端部3を形成する先端部の組み付け工程について説明する。

先端部3を組み付けるに当たって、前記図4に示した回動カバー7と、仮止め部材8と、先端部ユニット10と、先端部組20とを用意する。

20

【 0 0 4 4 】

まず、回動カバー7を先端部組20の所定位置に配置させる回動カバー配置工程について説明する。

作業者は、図11に示すように、回動カバー7と先端部組20とを用意し、回動カバー7の貫通孔7aの基端側開口を先端部組20の部組本体23の先端面に対向させる。そして、作業者は、図12に示すように回動カバー7の貫通孔7aを部組本体23の先端部に挿通させる。その後、作業者は、図13に示すように回動カバー7を所定位置まで移動させる。このことによって、第1カバー先端部配設凹部7kが、部組本体23に一体的に固定されている第1カバー21の細径部21aの先端部に外嵌配置された状態になる。このことによって、回動カバー配置工程が完了する。

30

【 0 0 4 5 】

このとき、リング27の外径寸法と第1カバー21の細径部21aの外径寸法とが略同径であるので、リング27と回動カバー7の第1カバー先端部配設凹部7kの内面との間に大きな接触抵抗が発生することなく、スムーズに移動配置される。

【 0 0 4 6 】

次に、回動カバー7を部組本体23に回動自在に配置させる回動カバー取り付け工程について説明する。

回動カバー配置工程完了後、作業者は、図14に示すようにそれぞれの仮止め部材8を、部組本体23に設けられている仮止め部材配設穴23e内に配設する。このとき、リング27に当接している回動カバー7が仮止め部材配設穴23e側に突出した状態になっている。この状態において、作業者は、リング27の付勢力に抗して回動カバー7を第1カバー21側に移動させるように押圧保持して仮止め部材8を仮止め部材配設穴23eに配置させる。このとき、回動カバー7の第1カバー先端部配設凹部7kを構成する立ち上がり段部がリング27を押圧する。すると、リング27が圧縮されて外周側に膨脹して図15に示すように該リング27の外周面が第1カバー先端部配設凹部7kの内面に密着した状態になって水密状態を確保する。また、仮止め部材8の上端部が部組本体23の側周面から所定量、突出した状態になって、該仮止め部材8が回動カバー7の先端面に当接した状態になる。

40

【 0 0 4 7 】

このことによって、部組本体23に挿通配置された回動カバー7が該先端部組20から

50

脱落することが防止される。また、回動カバー 7 はリング 27 の付勢力に抗した力量で回動させることが可能な状態で部組本体 23 に対して回動可能に配置される。このことによって、回動カバー取付工程が完了する。

【0048】

なお、この状態において、仮止め部材 8 と仮止め部材配設穴 23 e との間に例えば少量の瞬間接着剤を塗布するようにしてもよい。このことによって、仮止め部材 8 は、接着剤によって仮止め部材配設穴 23 e から抜け落ちることが防止されて、回動カバー 7 の先端部組 20 からの脱落がより確実に防止される。

【0049】

次いで、回動カバー 7 が部組本体 23 に対して回動可能に配置されている先端部組 20 に対して、先端部ユニット 10 を組み付け固定するユニット組み付け工程について説明する。ユニット組み付け工程は、ユニット配置工程、ユニット取付工程、ユニット引込み工程、ユニット一体固定工程の 4 工程に分かれている。それぞれの工程を図面を参照して順に説明する。

【0050】

なお、作業者は、ユニット組み付け工程の作業を開始する際において、先端部ユニット 10 を構成するユニット本体 13 に凹部 13 a が設けられていること、及び先端部組 20 を構成する部組本体 23 の先端部に凸部 23 g が設けられていることを考慮に入れておく。

【0051】

まず、先端部ユニットを、先端部組を構成する部組本体 23 に配設された回動カバー 7 に配置させるユニット配置工程を説明する。

【0052】

回動カバー取付工程完了後、作業者は図 16 に示すように先端部ユニット 10 を、回動カバー 7 が配置されている部組本体 23 に挿入していく。すると、図 17 に示すように先端部ユニット 10 の端部に設けられている雌ねじ部 11 c の基端が、部組本体 23 に回動自在に配設されている回動カバー 7 の細径部 7 b に形成されている案内用雄ねじ部 7 d の先端に当接する。ここで、作業者は、雌ねじ部 11 c を案内用雄ねじ部 7 d に螺合させるため、先端部ユニット 10 を所定方向に回転させる。このとき、リング 27 の付勢力によって回動カバー 7 は部組本体 23 に対して一体的に保持された状態である。したがって、先端部ユニット 10 の回転に伴って、回りされることなく、雌ねじ部 11 c と案内用雄ねじ部 7 d とが螺合状態になる。ここで、作業者が、先端部ユニット 10 をさらに同方向に回転させることによって、雌ねじ部 11 c が案内用雄ねじ部 7 d を通過して破線に示すように逃がし部 7 e 上に案内配置される。このとき、先端部ユニット 10 が先端部組 20 に対して脱落することが防止された状態で遊嵌状態に配置される。このことによって、ユニット配置工程が完了する。

【0053】

次に、先端部ユニットを、先端部組を構成する部組本体に配設された回動カバーに対して螺合状態にさせるユニット取付工程について説明する。

ユニット配置工程完了後、作業者は、先端部ユニット 10 を第 1 カバー 21 側に押し込むように摺動移動させる。すると、先端部ユニット 10 の雌ねじ部 11 c が逃がし部 7 e 上を引込み用雄ねじ部 7 f 側に移動されて、図 18 に示すように雌ねじ部 11 c の基端が引込み用雄ねじ部 7 f の先端に当接した状態になる。このとき、ユニット本体 13 の基端面と部組本体 23 の先端面との間には僅かな間隙が形成される。つまり、ユニット本体 13 の基端面と部組本体 23 の先端面とは当接することのない位置関係である。ここで、図 19 に示すように回動カバー 7 を所定方向に回動させるため、治具 71 の固定部 71 を回動カバー 7 の太径部 7 c に設けられている治具配置穴 7 h に配置させる。そして、先端部ユニット 10 を第 1 カバー 21 側に押し込んだ状態で、治具 71 を操作して回動カバー 7 をリング 27 の付勢力に抗して矢印方向に回転させる。すると、先端部ユニット 10 の雌ねじ部 11 c と引込み用雄ねじ部 7 f とが取り付け状態になる。このことによって、ユ

10

20

30

40

50

ニット取付工程が完了する。

【0054】

なお、このユニット取付工程完了時において、作業者がさらに治具71を操作して回動カバー7を回転させることによってユニット引込み工程に移行する。

【0055】

次に、回動カバーを回転させて、先端部ユニットを、さらに先端部組を構成する第1カバー側に引き込むユニット引込み工程について説明する。

ユニット取付工程完了後、作業者は、治具71を操作して回動カバー7をリング27の付勢力に抗してさらに回転させる。すると、引込み用雄ねじ部7fと雌ねじ部11cとが螺合状態であることから回動カバー7の回転に伴って先端部ユニット10が僅かずつ第1カバー21側に引き込まれる。このとき、凹部13aと凸部23gとの位置関係が一致していた場合には、凸部23gが凹部13aに係入配置されて、先端部ユニット10が第1カバー21側に引き込まれていく。すると、接続ピン9の摺動凸部9cの先端に端子部材61、62に当接した状態になる。その後、回動カバー7がさらに回転されることによって、摺動凸部9cが内部空間9d内に徐々に押し込まれて、突出量が減少していく。そして、最後には、先端部ユニット10が所定位置まで引き込まれて、図20に示すように作業者が、治具71を操作しても回動カバー7が矢印方向に回転されない状態になる。このことによって、前記図3に示すように先端部ユニット10が先端部組20に対して所定位置に一体固定された状態になる。このことによって、ユニット引込み工程が完了する。このとき、切断位置告知マーク10aは、所定位置である回動カバー7の逃がし部7e上に配置される。

【0056】

一方、ユニット取付工程完了後、作業者が、治具71を操作して回動カバー7を回転させて先端部ユニット10を引き込む。このとき、凹部13aと凸部23gとの位置関係が不一致状態であった場合には、ユニット本体13の基端面と部組本体23の先端面とが当接して、先端部ユニット10の引込みが停止される。このとき、凹部13aと凸部23gとの位置関係を一致させるため、先端部ユニット10を回動カバー7に対して回転移動させた後、再び、治具71を操作して回動カバー7を回転させる。ここで、先端部ユニット10の引込みが再び停止されてしまった場合には凹部13aと凸部23gとの位置関係を一致させる作業を行う。そして、前記図3に示すように先端部ユニット10を先端部組20の所定位置に配置させる。

【0057】

最後に、先端部ユニット10を先端部組20に一体的に固定するユニット一体固定工程について説明する。

ユニット引込み工程完了後、作業者は、ユニットカバー11の基端と回動カバー7の太径部7cとの間に位置する接着剤塗布溝7gに固定用接着剤70を全周に渡って塗布する。なお、接着剤塗布溝7gに予め、固定用接着剤70を塗布した状態にして、ユニット引き込みを行うようにしてもよい。このことによって、前記図1、及び図3に示すように先端部ユニット10が先端部組20に対して一体的に組み付け固定されて先端部3が構成される。つまり、ユニット組み付け工程が完了する。

【0058】

このユニット組み付け工程完了状態において、接続ピン9を構成する摺動凸部9cの端面は、接続ピン9に設けられているコイルバネ9eの付勢力によって、端子部材61、62の先端面に対して当接状態である。このことによって、素子基板51上に実装されたLEDチップ52と、電気ケーブル64の芯線65が電氣的に接続され端子部材61、62とが、接合凸部9a、ピン本体9b、コイルバネ9e、摺動凸部9cを備える接続ピン9を介して電氣的に接続される。また、ユニット用レンズ枠12に配設されている光学レンズ4cに対して部組レンズ枠24に配設されている光学レンズ4dが対向配置されて対物光学系4が構成される。

【0059】

10

20

30

40

50

したがって、この状態において、電気ケーブル64を介してLEDチップ52に対して電力を供給することによって、素子基板51に搭載されたLEDチップ52が発光状態になって、観察部位が照明される。一方、LEDチップ52によって照明された観察部位の光学像は、対物光学系4を構成する先端レンズ4a、光学レンズ4b乃至4f、及びカバーガラス4gを通過して撮像素子4hの撮像面に結像される。

【0060】

ここで、図21乃至図23を参照してLED照明LED照明切れが発生したとき、先端部組から先端部ユニット取り外す工程について説明する。先端部ユニット取り外し工程は、先端部ユニット切断工程、仮止め部材取り外し工程、先端部ユニット残部取り外し工程の3工程に分かれている。それぞれの工程を図面を参照して順に説明する。

10

【0061】

内視鏡1のLEDチップ52が切れて、観察不能状態になったとき、ユーザーからサービスセンタに照明LED照明切れが発生した旨が連絡される。すると、サービスセンターから修理担当者に、LED照明LED照明切れが発生した旨が連絡される。修理担当者はユーザーを訪問し、その場で、又は内視鏡を持ち帰って修理を行う。

【0062】

修理担当者は内視鏡1の状態を確認し、その後、パイプカッター、ペンチ等の修理工具、接着剤、先端部ユニット10、回動カバー7、仮止め部材8、Oリング27等の交換部品を用意して修理に取りかかる。

【0063】

まず、LED照明切れの発生したLEDチップを備えた先端部ユニットを先端部組から取り外すための先端部ユニット切断工程について説明する。

20

修理担当者は、図3、及び図21に示すようにパイプカッター72の刃部72aを内視鏡1のユニットカバー11に設けられている切断位置告知マーク10a上に配置する。そして、修理担当者はパイプカッター72を操作して刃部72aを切断位置告知マーク10aに沿って移動させていく。すると、内視鏡1の先端部3を構成する先端部ユニット10の切断位置告知マーク10aに沿って切断部10bが形成され、この切断部10bを挟んで先端部ユニット10を構成するユニットカバー11が2つに分割される。このことによって、先端部ユニット切断工程が完了する。

【0064】

なお、切断位置告知マーク10aが回動カバー7の逃がし部7e上に配置されているので、パイプカッター72によって先端部ユニット10を切断する際、刃部72aが交換部品である回動カバー7の逃がし部7eに接触するので、先端部組20がパイプカッター72によって傷つけられることが防止される。

30

【0065】

次に、仮止め部材を仮止め部材配設穴から取り外す仮止め部材取り外し工程について説明する。

先端部ユニット切断工程完了後、修理担当者は、図22に示すように内視鏡1の先端部3を構成する先端部組20から切断部10bより先端側に位置している切断済先端部ユニット10Aを取り外す。先端部ユニット10に切断部10bを設けたことによって、切断済先端部ユニット10Aは先端部組20から分離されて容易に先端部組20から取り外し可能である。切断済先端部ユニット10Aを該先端部組20から取り外すことによって部組本体23の先端部分が露出状態になる。なお、切断済先端部ユニット10Aは廃棄される。

40

【0066】

ここで、修理担当者は、修理工具である例えばペンチ(不図示)を切り欠き部23hに配置させて、仮止め部材8の端部を保持する。そして、実線に示すように仮止め部材配設穴23e内に配設されて回動カバー7の先端面に当接していた状態の仮止め部材8を、破線に示すように該仮止め部材配設穴23eから抜き取る。このことによって、仮止め部材取り外し工程が完了する。

50

【 0 0 6 7 】

最後に、前記先端部ユニット切断工程において先端部組に一体的に残されている、先端部ユニット残骸部を先端部組から取り外す先端部ユニット残骸取り外し工程について説明する。

【 0 0 6 8 】

仮止め部材取り外し工程完了後、修理担当者は、切断部 1 0 b より基端側に残された先端部ユニット残骸部 1 0 B の取り外しを行う。先端部ユニット残骸部 1 0 B の基端部は、回動カバー 7 に対して固定用接着剤 7 0 によって接着固定された状態であり、回動カバー 7 は部組本体 2 3 に O リング 2 7 によって一体的に保持された状態である。したがって、修理担当者は、回動カバー 7 を O リング 2 7 の付勢力に抗して部組本体 2 3 から取り外すことによって、この回動カバー 7 とともに該回動カバー 7 に一体的に固定されている先端部ユニット残骸 1 0 B を先端部組 2 0 から取り外せる。このことによって、先端部ユニット残骸取り外し工程が完了して、先端部ユニット 1 0 の先端部組 2 0 からの取り外し工程が完了する。

10

【 0 0 6 9 】

この後、修理担当者は、O リング 2 7 を部組本体 2 3 から取り外し、先端部組 2 0 廻りの状態確認、及び清掃等を行い、新品の先端部ユニット 1 0、回動カバー 7、仮止め部材 8、O リング 2 7 等の交換部品を用意し、上述した図 1 1 乃至図 2 0 に示した先端部の組み付け工程にしたがって、先端部ユニット 1 0 を先端部組 2 0 に固設する。このことによって、LED 照明の交換修理が完了する。

20

【 0 0 7 0 】

このように、内視鏡の先端部は、先端部組と、先端部組に配設される雌ねじ部を有する先端部ユニットと、この先端部ユニットの雌ねじ部に螺合する雄ねじ部を備え、該先端部ユニットを先端部組に引き込む一方、先端部ユニットを所定位置まで引き込んだ後においては該先端部組に対して一体的に固定される回動カバーとで主に構成されている。そして、回動カバーは部組本体に配設される仮止め部材によって、該部組本体に対して回動自在に配設される。また、回動カバーは、先端部ユニットを先端部組の所定位置まで引き込んだ状態において、固定用接着剤によって該先端部ユニットと強固に接着固定される。このことによって、先端部ユニットを先端部組の所定位置に一体的に固定した内視鏡の先端部を構成することができる。

30

【 0 0 7 1 】

また、先端部ユニットを構成するユニットカバーの所定部位に切断部を設けて、該ユニットカバーを 2 分割する。このことによって、切断部より先端側の切断済先端部ユニットを先端部組から取り外せる。そして、切断済先端部ユニットが先端部組から取り外されることによって、部組本体に設けられた仮止め部材が露出される。ここで、仮止め部材を仮止め部材配設穴から抜き取る。すると、回動カバー 7 の先端面に当接していた仮止め部材 8 が排除されて、回動カバーを容易に先端部組 2 0 から取り外せる。このとき、回動カバー 7 には先端部ユニット残骸 1 0 B が接着固定されているので、該回動カバー 7 の先端部組からの取り外しによって先端部ユニット残骸 1 0 B を取り外せる。このとき、回動カバー 7 と先端部ユニット残骸 1 0 B の基端部とを固定している固定用接着剤 7 0 を剥離する作業、或いは除去する作業が不要である。したがって、LED チップに LED 照明切れが発生した場合に、先端部ユニットの先端部組からの取り外しを短時間に、かつ容易に行うことができる。

40

【 0 0 7 2 】

これらのことによって、LED 照明切れが発生した場合には、先端部組からの先端部ユニットの取り外しを行い、その後、先端部ユニットを先端部組の所定位置に一体的に固定して内視鏡の先端部を構成する。このことによって、LED 照明の交換を容易に行うことができる。

【 0 0 7 3 】

前述した実施形態においては、LED 照明切れが発生して LED 照明の交換修理を行う

50

際、LEDチップに加えて、対物光学系4を構成する先端レンズ4a、及び光学レンズ4b、4c等も同時に交換されている。以下の図24乃至図30を参照して、LED照明切れが発生した場合に、LEDチップの交換だけを行える内視鏡の構成例を説明する。

【0074】

図24乃至図27はLED照明切れが発生した場合に、LEDチップの交換だけを行える内視鏡の構成例にかかり、図24は先端部ユニット、及び先端部組のそれぞれの構成を説明する図、図25は先端部ユニットの正面図、図26は先端部組の正面図、図27は先端部ユニットと先端部組とを組み付けた状態の内視鏡の先端部を説明する図である。

【0075】

前述した実施形態においては、先端部ユニット10を先端部組20に組み付けることによってユニット用レンズ枠12と、部組レンズ枠24、及び撮像枠25とを光軸上に配設して対物光学系が構成される。これに対して、本実施形態においては図24乃至図26に示すように対物光学系4Aを先端部組20Aに設ける一方、先端部ユニット10Dに対物光学系配設孔を設けている。

10

【0076】

つまり、先端部組20Aには、第1レンズ枠41と、第2レンズ枠42と、撮像枠43と、複数の光学部材である例えば先端レンズ4a、光学レンズ4b乃至4f、カバーガラス4g、及び撮像素子4hとが備えられている。第1レンズ枠41には先端レンズ4a、光学レンズ4b、4c、及び第2レンズ枠42が固設される。第2レンズ枠42には光学レンズ4d乃至4fが固設される。撮像枠43にはカバーガラス4gが固設される。撮像素子4hは該撮像素子4hの撮像面側に設けられたパッケージガラス(不図示)を介してカバーガラス4gと接着固定されている。

20

【0077】

第1レンズ枠41は太径部41aと細径部41bとを備えた段付きのパイプ形状に構成されている。細径部41bは部組本体23Aに設けられた第1レンズ枠固定孔23kに配設され、例えば接着によって一体的に固定される。したがって、太径部41aは部組本体23Aの先端面から突出する。突出する太径部41aの外周面には例えば2つのリング44を配設するための周溝41cが設けられている。一方、第2レンズ枠42はパイプ形状に形成されており、第1レンズ枠41の内孔に例えば接着固定される。撮像枠43は、部組本体23Aの撮像枠固定孔23mにピント調整終了後に例えば接着固定される。なお

30

、部組本体23Aには撮像枠固定孔23mに連通する撮像枠固定孔(不図示)が設けられている。この撮像枠固定孔には仮止めねじが螺合する雌ねじが形成されている。

【0078】

これに対して先端部ユニット10Dは、ユニットカバー11と、ユニット本体13Aとで主に構成されている。ユニットカバー11にはユニット本体13Aが例えば接着によって一体的に固定される。ユニット本体13Aの中央部には対物光学系を構成する第1レンズ枠41の太径部41aが配設される丸孔で構成された対物光学系配設孔13eが設けられている。なお、符号13fは逃がし部である。逃がし孔13fは対物光学系配設孔13eより大径である。その他の構成は前述した実施形態と同様であり、同部材には同符号を

40

【0079】

そして、先端部ユニット10Dを先端部組20Aに対して上述した先端部の組み付け工程にしたがって、組み付けていく。この組み付け工程において、回動カバー取付工程完了後、

作業者は前記図16の先端部ユニット10を、回動カバー7が配置されている部組本体23に挿入するように、先端部ユニット10Dを部組本体23Aに挿入していく。すると、先端部ユニット10Dの端部に設けられている雌ねじ部11cの基端が、部組本体23Aに回動自在に配設されている回動カバー7の細径部7bに形成されている案内用雄ねじ部7dの先端に当接する以前に、第1レンズ枠41の先端が逃がし孔13f内に配設される

50

。ここで、作業者は、雌ねじ部 1 1 c を案内用雄ねじ部 7 d に螺合させるため、先端部ユニット 1 0 を所定方向に回転させる。すると、雌ねじ部 1 1 c と案内用雄ねじ部 7 d とが螺合状態になる。ここで、作業者が、先端部ユニット 1 0 をさらに同方向に回転させることによって、雌ねじ部 1 1 c が逃がし部 7 e 側に向かって移動されるとともに、対物光学系配設孔 1 3 e 内に第 1 レンズ枠 4 1 の先端部が係入配置された後に、雌ねじ部 1 1 c が逃がし部 7 e 側に到達する。その後は、再び、上述した先端部の組み付け工程にしたがって、組み付けを行う。そして、組み付けが完了することによって、図 2 7 に示す内視鏡 1 A の先端部 3 A が構成される。この先端部 3 A においては、対物光学系 4 A を構成する第 1 レンズ枠 4 1 の太径部 4 1 a がユニット本体 1 3 A の対物光学系配設孔 1 3 e 内に配設される。この配設状態において、ユニット本体 1 3 A の対物光学系配設孔 1 3 e の内周面に、太径部 4 1 a の周溝 4 1 c に配設されているリング 4 4 の外周面が密着して水密が保持される。

10

【 0 0 8 0 】

この構成の内視鏡 1 A の先端部 3 A によれば、LED 照明切れが発生したとき、対物光学系を構成する光学部材を交換することなく照明ランプだけの交換を行うことができる。その他の作用、及び効果は前述した実施形態と同様である。

【 0 0 8 1 】

なお、前述した図 2 4 乃至図 2 7 で示した LED チップの交換だけを行える内視鏡 1 A の構成例では、第 1 レンズ枠 4 1 の細径部 4 1 b を部組本体 2 3 A に設けられた第 1 レンズ枠固定孔 2 3 k に例えば接着によって一体的に固定した後、撮像枠 4 3 を部組本体 2 3 A の撮像枠固定孔 2 3 m に配置させて、ピント調整を終了した後に例えば接着固定する構成を示しているが、図 2 8 に示すように先端部組を構成するようにしてもよい。

20

【 0 0 8 2 】

図 2 8 は図 2 7 の先端部組の構成と異なる要部を説明する断面図である。

【 0 0 8 3 】

図 2 8 に示す先端部組 2 0 B においては部組本体 2 3 B の側周面所定位置には撮像枠固定孔 2 3 m に連通する撮像枠固定用孔 4 3 p に代えて、第 1 レンズ枠固定孔 2 3 k に連通するレンズ枠固定用孔 4 3 n を設けている。レンズ枠固定用孔 4 3 n には仮止めねじ 4 5 が螺合する雌ねじが形成されている。その他の構成は前記先端部組 2 0 A の構成と同様であり、同部材には同符号を付して説明を省略する。

30

【 0 0 8 4 】

本実施形態の構成においては、ピント調整を行う際、第 1 レンズ枠 4 1 を光軸方向に移動させてピント調整を行う。ピント調整後においては、移動させた第 1 レンズ枠 4 1 を仮止めねじ 4 5 によって仮固定し、その後に接着剤を塗布して仮固定状態を締結固定状態にする。このように、部組本体に雌ねじを備えるレンズ枠固定孔を設けたことによって、撮像枠を移動させてピント調整を行う場合に比べて、ピント調整の作業性を大幅に向上させることができる。

【 0 0 8 5 】

また、前述した図 2 4 乃至図 2 7 で示した LED チップの交換だけを行える内視鏡 1 A の構成例では、第 1 レンズ枠 4 1 内に配置される先端レンズ 4 a のレンズ形状を対向する辺部を有する形状としているが、図 2 9、及び図 3 0 に示すように第 1 レンズ枠 4 1 A 内に配置される先端レンズ 4 m を円形に構成してもよい。なお、図 2 9 は図 2 8 の先端部組の構成と異なる要部を説明する断面図、図 3 0 は先端部組の正面図である。このように、先端レンズを円形に構成することによって、先端レンズを配設するための凹部を容易、かつ高精度に形成することができる。このことによって、高精度な対物光学系が安価に提供される。

40

【 0 0 8 6 】

さらに、特許文献 1 に示した内視鏡においては、図 3 1 に示すように内視鏡を構成することによって、LED 照明切れが発生した場合において、撮像素子を含む撮像光学系、及び側線部材等の挿入部内を全体に渡って交換することなく、図 3 2 に示すように LED 照

50

明の交換を容易に行える。なお、図 3 1 は内視鏡の先端部の構成例を説明する図、図 3 2 はユニットカバーを切断した状態を説明する図である。

【 0 0 8 7 】

図 3 1 に示す内視鏡 1 B において先端部 3 B の外装は、先端側から順に、ユニットカバー 1 1 1、回動カバー 1 0 0、第 1 カバー 1 2 1、及び第 2 カバー 1 2 2 で構成されている。対物光学系 4 B は、ユニット用レンズ枠 1 3 1 と、部組レンズ枠 1 3 2 で構成されている。ユニット用レンズ枠 1 3 1 には所定の光学特性を有する先端レンズ 4 r、光学レンズ 4 s、マスク部材、間隔環等が配設されている。部組レンズ枠 1 3 2 の先端側細孔内には所定の光学特性を有する複数の光学レンズ 4 t、4 u、4 w、が配設されている。部組レンズ枠 1 3 2 の基端側大径孔にはカバーガラス 4 x が配設された撮像素子 4 y が設けら

10

【 0 0 8 8 】

ユニット用レンズ枠 1 3 1 はユニット本体 1 1 2 の所定位置に配設される。ユニット本体 1 1 2 の所定位置には接続部材である配線部 1 4 0 が設けられている。配線部 1 4 0 は、配線部材 1 4 1、基板 1 4 2、導電ゴム 1 4 3 とを備えて構成されている。配線部材 1 4 1 は LED 基板 1 1 3 に設けられた導電パターン（不図示）と電氣的に接続され、導電ゴム 1 4 3 には端子部である端子凸部 1 6 1、1 6 2 が電氣的に接着配置される。ユニット本体 1 1 2、及び LED 基板 1 1 3 は環状の抑え部材 1 1 4 によってユニットカバー 1 1 1 に一体的に固定されるようになっている。符号 1 1 4 a は蟹目レンチの端部を配置させるための凹部である。符号 1 1 5 は絶縁部材である。符号 1 1 6 は位置決め穴である。符号 1 1 2 a は配線用孔である。本図においては端子凸部 1 6 1 は不図示であるが、端子凸部 1 6 1 は端子凸部 1 6 2 と中心軸を挟んで対向する位置に設けられている。

20

【 0 0 8 9 】

部組レンズ枠 1 3 2 は、部組本体 1 2 3 の所定位置に配設される。部組本体 1 2 3 の所定位置には絶縁保護部材 1 6 3 を介して端子凸部 1 6 1、1 6 2 が配設されている。端子凸部 1 6 1、1 6 2 には LED チップ 1 1 7 に電力を供給する電気ケーブル 1 6 4 を構成する芯線 1 6 5 の端部が例えば半田 1 6 6 によって接合固定されている。

【 0 0 9 0 】

部組本体 1 2 3 は第 1 カバー 1 2 1 に一体的に固定される。本実施形態の先端部 3 B は、主に、先端部ユニット 1 1 0 と、回動カバー 1 0 0 と、要部である先端部組 1 2 0 とを組み合わせる構成される。符号 1 0 8 は仮止め部材であって、本実施形態においては円柱のピン部材である。

30

【 0 0 9 1 】

先端部ユニット 1 1 0 は、ユニットカバー 1 1 1 と、ユニット用レンズ枠 1 3 1 と、ユニット本体 1 1 2 とで主に構成されている。ユニット用レンズ枠 1 3 1 は例えば接着によってユニット本体 1 1 2 に一体的に固定される。ユニット本体 1 1 2 の中央部にはユニット用レンズ枠 1 3 1 が配設される中央貫通孔 1 1 2 b が形成されている。また、ユニット本体 1 1 2 の配線用孔 1 1 2 a には配線部材 1 4 1 が挿通される。配線部材 1 4 1、及び LED チップ 1 1 7 の周囲には封止樹脂 1 1 8 が設けられている。

【 0 0 9 2 】

ユニット本体 1 1 2 の先端面には照明光学系 5 B を構成する LED 基板 1 1 3 が一体的に配設される。ユニット用レンズ枠 1 3 1 はステンレス等の耐食性に優れた金属部材で所定形状に形成された管状部材である。ユニットカバー 1 1 1 は肉厚部 1 1 1 a と、薄肉部 1 1 1 b とで構成されている。肉厚部 1 1 1 a 側にユニット本体 1 1 2 が配設される。ユニットカバー 1 1 1 の肉厚部 1 1 1 a 近傍には第 1 の雌ねじ部 1 1 1 c が設けられ、基端側内周面には第 2 の雌ねじ部 1 1 1 d が設けられている。第 1 の雌ねじ部 1 1 1 c には抑え部材 1 1 4 の外周面に形成されている雄ねじが螺合する。

40

【 0 0 9 3 】

部組本体 1 2 3 に配設される回動カバー 1 0 0 はパイプ形状部材である。外周面には先端側から順に案内用雄ねじ部 1 0 1、逃がし部 1 0 2、引込み用雄ねじ部 1 0 3、接着剤

50

塗布溝 104 が設けられている。案内用雄ねじ部 101、及び引込み用雄ねじ部 103 にはユニットカバー 111 の第 2 雌ねじ部 111d が螺合するようになっている。回動カバー 100 の基端側の外周面所定位置には固定治具の所定部が配設される治具設置孔 105 が形成されている。

【0094】

先端部組 120 は、第 1 カバー 121 と、第 2 カバー 122 と、部組本体 123 と、部組レンズ枠 132 とで主に構成されている。部組本体 123 の先端面中央には光学レンズ 4t が配設され、先端面所定位置には端子凸部 161、162 が配設されている。端子凸部 161 は例えば電源側端子であり、端子凸部 162 は例えばグランド端子である。

【0095】

端子凸部 161、162 は絶縁保護部材 163 を介して部組本体 123 に配設されている。絶縁保護部材 163 は筒状であって、底部には連通孔 163a が形成されている。絶縁保護部材 163 の端子凸部 161、162 の先端面は、部組本体 123 の先端面から所定量突出している。電気ケーブル 164 は、連通孔 163a、部組本体 123 のケーブル用挿通孔（以下、ケーブル孔と略記する）123b を挿通して湾曲部側へ導かれるようになっている。

【0096】

部組本体 123 は略円柱形状で熱伝導性の良好な例えば銅、アルミ等の金属部材で形成されている。部組本体 123 の中央部には段付き貫通孔（以下、段付き孔と記載する）123c が形成されている。撮像素子 4y の基端側には図示しない撮像回路基板が電氣的、かつ機械的に接続されている。撮像回路基板にはコンデンサやトランジスタ等の電子部品が実装されている。撮像回路基板には図示しない信号ケーブル内を挿通する信号線が所定の状態で電氣的に接続されている。撮像素子 4y、及び撮像回路基板は例えば熱可塑性樹脂 4z によって封止されている。

【0097】

熱可塑性樹脂 4z の周囲、及び部組本体 123 には放熱部材で構成された放熱部材 126 が配設されている。放熱部材 126 は熱可塑性樹脂 4z 内に設けられている撮像回路基板から発生される熱、及び部組本体 123 に伝導された熱を放熱線基端部に導いて放熱する。具体的に放熱部材 126 は、銅線、アルミ線、銀線等の熱伝導率が高く、素線直径が 0.1mm 以下の素線を複数本束ねて、柔軟性を考慮して形成されている。そして、素線の本数、及び長さ寸法は、熱容量と作業性との両面を考慮して、内視鏡の種類に応じて適宜設定される。

【0098】

部組本体 123 の先端面には前記位置決め穴 116 に挿通配置される位置決めピン 127 が設けられている。一方、部組本体 123 の側周面所定位置には仮止め部材配置穴 128 が設けられている。つまり、位置決め穴 116 と位置決めピン 127 とは先端部ユニット 110 と先端部組 120 とを所定の配設状態に設定するための位置決め手段である。

【0099】

仮止め部材配置穴 128 は部組本体 123 の長手方向中心軸を挟んで対向する位置に例えば一対設けられている。仮止め部材配置穴 128 には仮止め部材 108 が配置される。仮止め部材 108 は、回動カバー 100 を部組本体 123 に配置させた状態において、仮止め部材配置穴 128 に配置される。仮止め部材 108 は回動カバー 100 が部組本体 123 から脱落することを防止するための部材である。そのため、仮止め部材 108 を仮止め部材配置穴 128 に配置させた状態において、仮止め部材 108 の端部は、所定量、仮止め部材配置穴 128 から突出して回動カバー 100 の先端に当接する。

【0100】

なお、仮止め部材 108 が仮止め部材配置穴 128 から脱落することを防止するため、接着剤を塗布するようにしてもよい。その際、仮止め部材 108 が仮止め部材配置穴 128 に対して強固に固定されないように、接着強度を考慮する。これは、後述する LED 照明切れが発生した際に、仮止め部材 108 を仮止め部材配置穴 128 から取り外せるよう

10

20

30

40

50

にしておくためである。

【0101】

第1カバー121は部組本体123の基端部側に例えば接着によって一体的に固定される。第2カバー122は先端部組120と湾曲部とを連結するための連結カバー部材である。なお、符号129はシールパイプである。シールパイプ129は、治具設置孔105を塞ぐように回動カバー100と第1カバー121とを一体的に被覆するように設けられる。

【0102】

ここで、図32を参照してLED照明切れが発生した際、LEDチップを備えた先端部ユニットを先端部組から取り外す先端部ユニットの切断について説明する。

LED照明切れが発生した際、LED照明の交換を行うため、図31に示すようにパイプカッター72の刃部72aを内視鏡1Bのユニットカバー111に設けられている切断位置告知マーク(不図示)に配置する。そして、パイプカッター72を操作して刃部72aを切断位置告知マークに沿って移動させる。すると、先端部ユニット110の切断位置告知マークに沿って切断部119が形成され、この切断部119を挟んで先端部ユニット110を構成するユニットカバー111が2つに分割される。

10

【0103】

ここで、図32に示すように内視鏡1Bの先端部3Bを構成する先端部組120から切断部119より先端側に位置する切断済先端部ユニット110Aを取り外す。切断済先端部ユニット110Aは、容易に先端部組120から取り外され、該先端部組120の先端部分が露出状態になる。このことによって、上述した実施形態で示したように交換を行える。

20

【0104】

その後、仮止め部材108を取り外すとともに、129をカッターによって切断、或いはヤスリ等で削り取る。そして、切断部119より基端側に残された先端部ユニット残骸部110Bの取り外しを行う。このとき、先端部ユニット残骸部110Bの基端部が、回動カバー100に対して固定用接着剤70によって接着固定された状態である。したがって、回動カバー100を先端部組120から取り外すことによって、この回動カバー100とともに回動カバー100に一体的に固定されている先端部ユニット残骸110Bを先端部組120から取り外せる。

30

【0105】

このことによって、LED照明切れが発生した場合において、撮像素子を含む撮像光学系、及び側線部材等の挿入部内を全体に渡って交換することなく、LED照明の交換を容易に行うことができる。

【0106】

なお、本発明は、以上述べた実施形態のみに限定されるものではなく、発明の要旨を逸脱しない範囲で種々変形実施可能である。

【図面の簡単な説明】

【0107】

【図1】図1乃至図10は内視鏡の挿入部先端部の構成を説明する図であり、図1は内視鏡の挿入部先端部を説明する斜視図

40

【図2】挿入部先端部の正面図

【図3】図2のA-A線に沿った挿入部先端部の断面図

【図4】挿入部先端部の構成を説明する分解斜視図

【図5】先端部ユニットの構成を説明する断面図

【図6】図5のB-B線に沿った先端部ユニットの断面図

【図7】図5の先端部ユニットを矢印C側から見たときの図

【図8】接続ピンの構成を説明する断面図

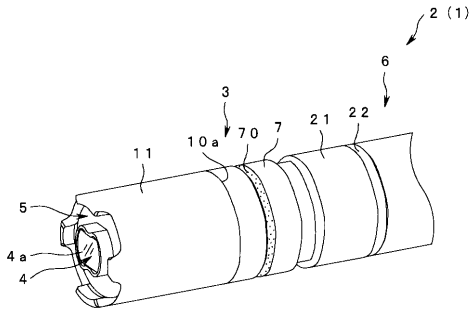
【図9】先端部組の正面図

【図10】図9のD-D線に沿った先端部組の断面図

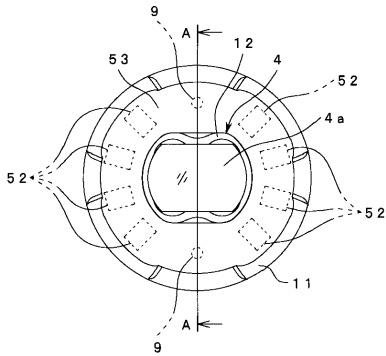
50

- 【図 1 1】図 1 1 乃至図 2 0 は挿入部先端部を組み付ける手順を説明する図であり、図 1 1 は回動カバーを部組本体に取り付ける準備段階を説明する斜視図
- 【図 1 2】回動カバーを部組本体に挿通させた状態を説明する斜視図
- 【図 1 3】回動カバーを部組本体の所定位置に配置させた状態を説明する斜視図
- 【図 1 4】仮止め部材を部組本体の仮止め部材配設穴内に配設している状態を説明する斜視図
- 【図 1 5】仮止め部材を部組本体の仮止め部材配設穴内に配設した状態を説明する断面図
- 【図 1 6】先端部ユニットを回動カバーが配設されている部組本体に挿通させた状態を説明する斜視図
- 【図 1 7】先端部ユニットを回動カバーが配設されている部組本体に挿通させてユニットカバーの雌ねじ部が回動カバーの案内用雄ねじ部に当接している状態を説明する断面図 10
- 【図 1 8】先端部ユニットを回動カバーが配設されている部組本体にさらに挿通させてユニットカバーの雌ねじ部が回動カバーの引込み用ねじ部に当接している状態を説明する断面図
- 【図 1 9】治具を使用して回動カバーを回転させて先端部ユニットを構成するユニットカバーを部組本体側に引き込んでいる状態を説明する図
- 【図 2 0】先端部ユニットを部組本体側に引き込み終わった状態を説明する図
- 【図 2 1】図 2 1 乃至図 2 3 は LED 照明切れ発生後の先端部組から先端部ユニットを取り外す手順を説明する図であり、図 2 1 は切断位置告知マークに沿ってユニットカバーを切断する状態を説明する斜視図 20
- 【図 2 2】切断された切断済先端部ユニットを先端部組から取り外した状態を説明する斜視図
- 【図 2 3】先端部ユニット残骸部が一体な回動カバーを先端部組から取り外した状態を説明する斜視図
- 【図 2 4】図 2 4 乃至図 2 7 は LED 照明切れが発生した場合に、LED チップの交換だけを行える内視鏡の構成例にかかり、図 2 4 は先端部ユニット、及び先端部組のそれぞれの構成を説明する図
- 【図 2 5】先端部ユニットの正面図
- 【図 2 6】先端部組の正面図
- 【図 2 7】先端部ユニットと先端部組とを組み付けた状態の内視鏡の先端部を説明する図 30
- 【図 2 8】図 2 7 の先端部組の構成と異なる要部を説明する断面図
- 【図 2 9】図 2 9 は図 2 8 の先端部組の構成と異なる要部を説明する断面図
- 【図 3 0】先端部組の正面図
- 【図 3 1】内視鏡の先端部の構成例を説明する図
- 【図 3 2】ユニットカバーを切断した状態を説明する図
- 【符号の説明】
- 【0 1 0 8】
- | | | | |
|---------------------|-----------------|-----------------|-----------------|
| 1 ... 内視鏡 | 3 ... 挿入部先端部 | 4 ... 対物光学系 | 5 ... 照明光学系 |
| 7 ... 回動カバー | 8 ... 仮止め部材 | 9 ... 接続ピン | 1 0 ... 先端部ユニット |
| 1 0 a ... 切断位置告知マーク | 1 1 ... ユニットカバー | 1 3 ... ユニット本体 | 40 |
| 2 0 ... 先端部組 | 2 3 ... 部組本体 | 2 3 e ... 部材配設穴 | 2 3 g ... 凸部 |
| 2 7 ... Oリング | 5 2 ... LEDチップ | 6 1 ... 端子部材 | 6 2 ... 端子部材 |
| 6 4 ... 電気ケーブル | 7 0 ... 固定用接着剤 | | |

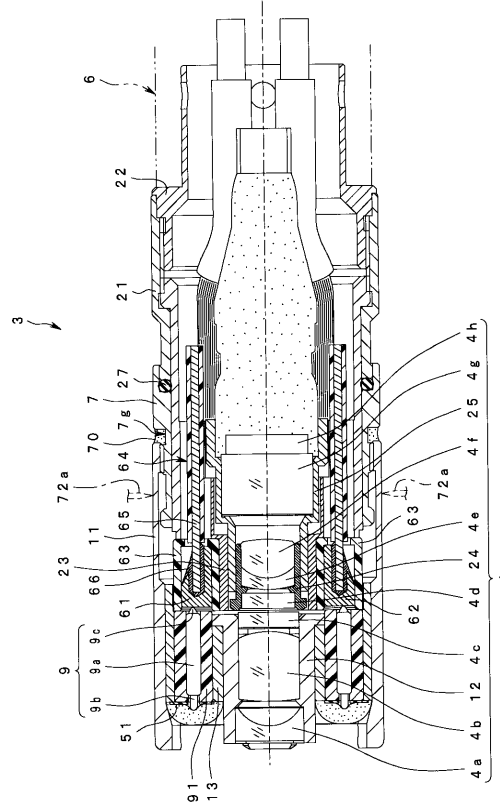
【図 1】



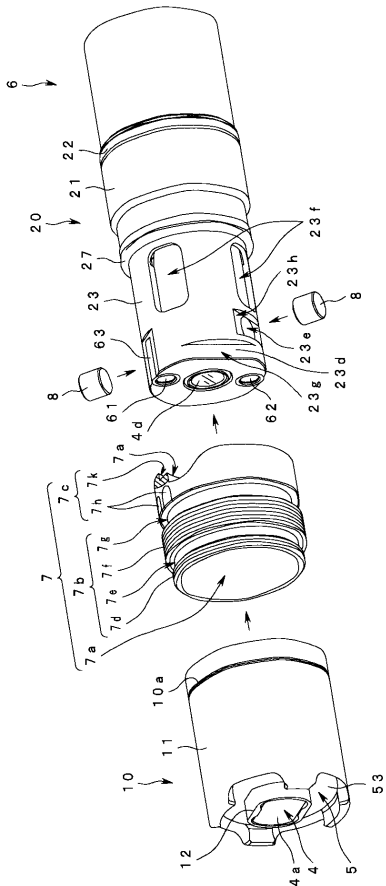
【図 2】



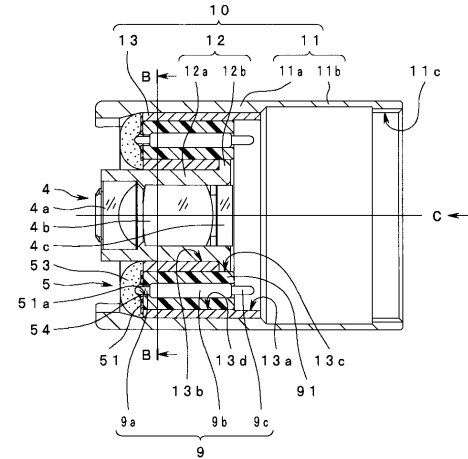
【図 3】



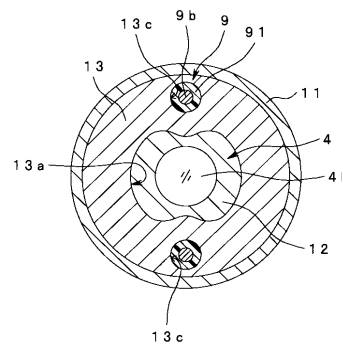
【図 4】



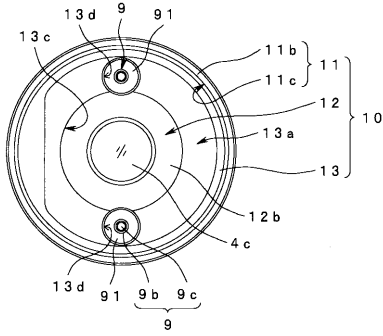
【図 5】



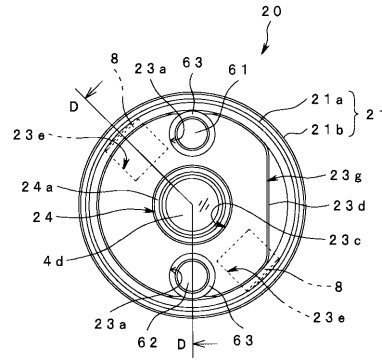
【図 6】



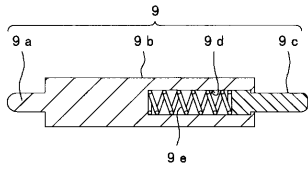
【 図 7 】



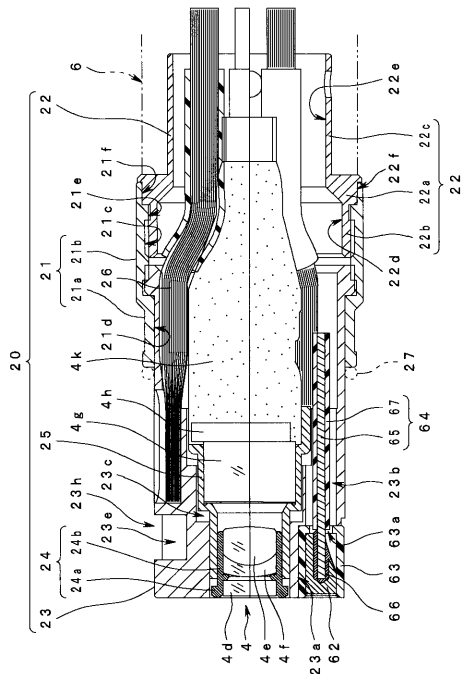
【 図 9 】



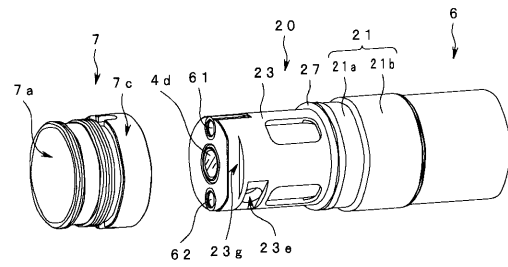
【 図 8 】



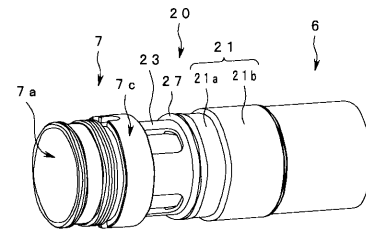
【 図 10 】



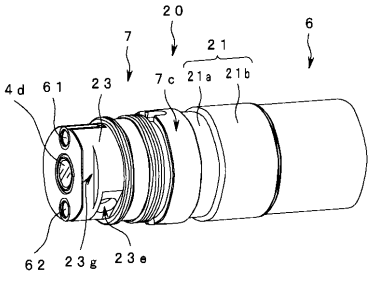
【 図 11 】



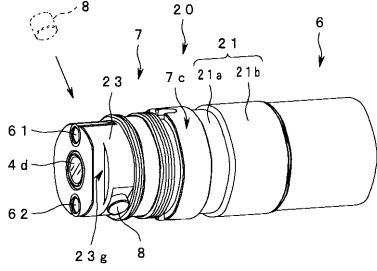
【 図 12 】



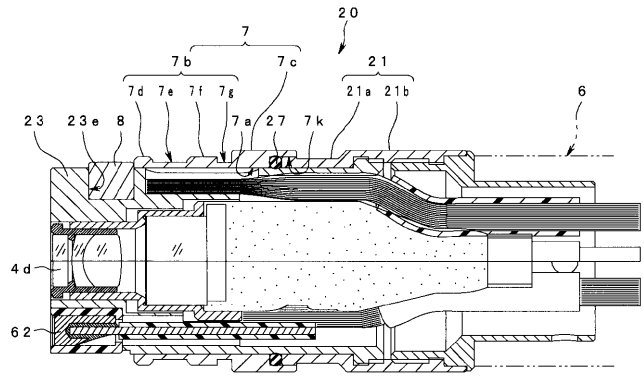
【 図 13 】



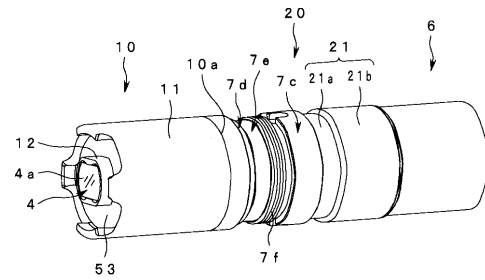
【 図 14 】



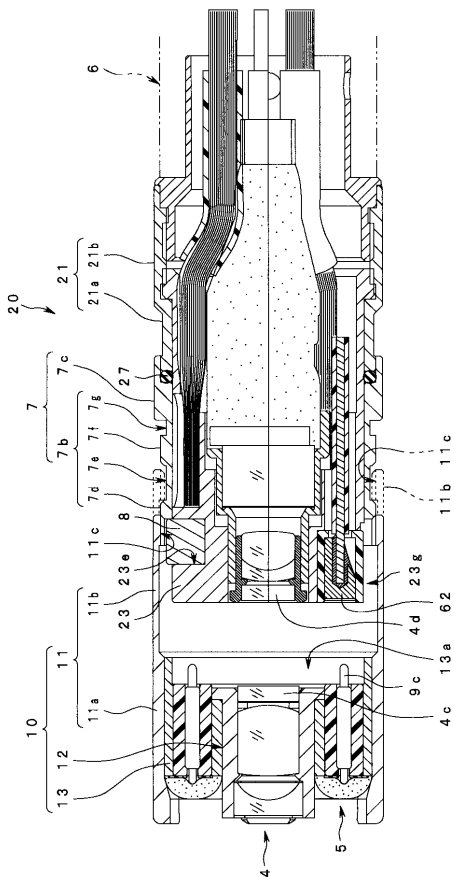
【 図 15 】



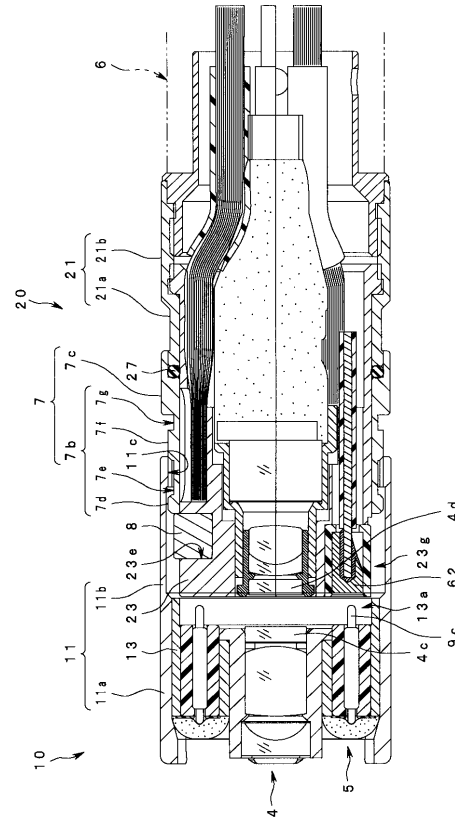
【 図 16 】



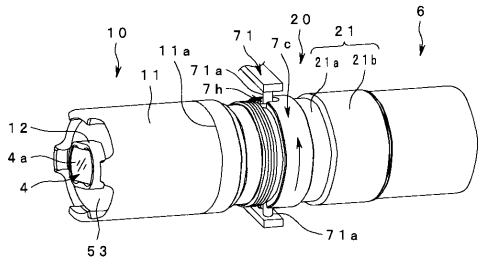
【 図 17 】



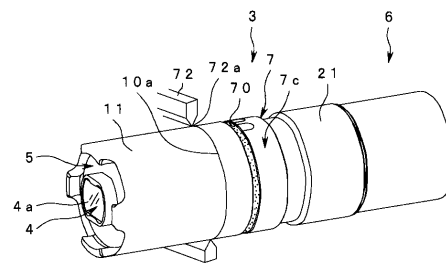
【 図 18 】



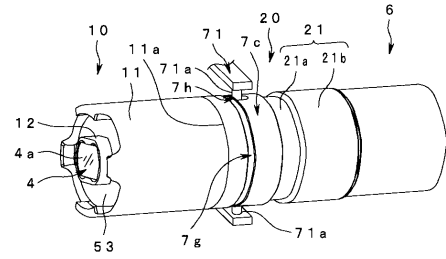
【 図 19 】



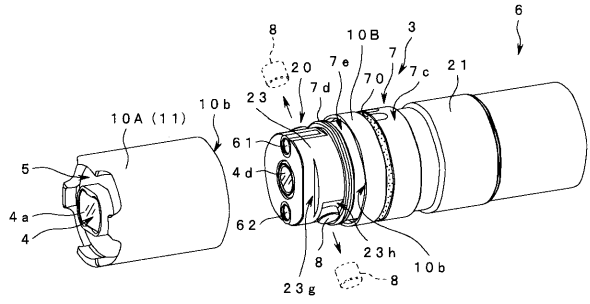
【 図 21 】



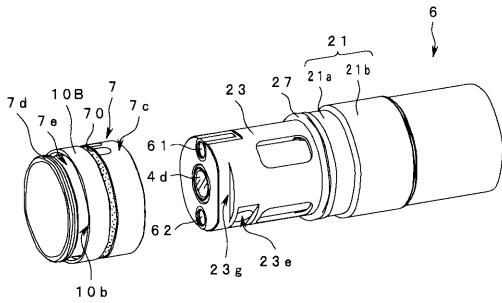
【 図 20 】



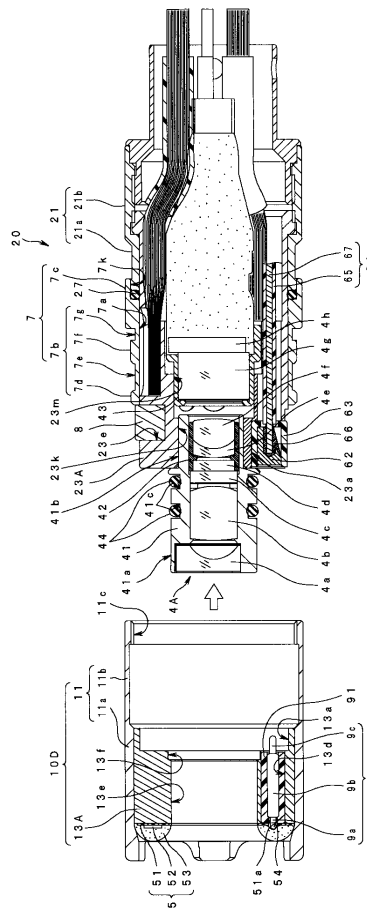
【 図 22 】



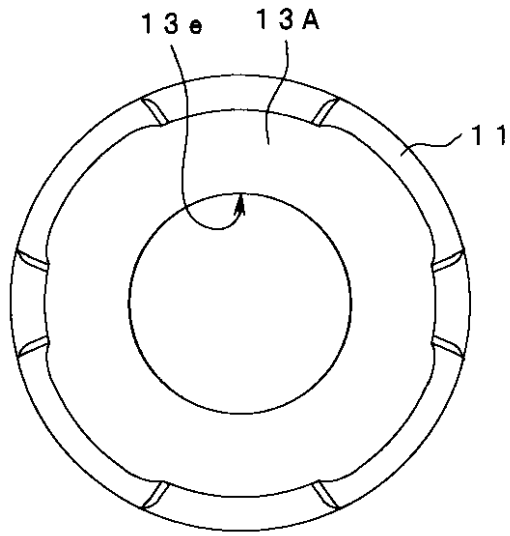
【 図 23 】



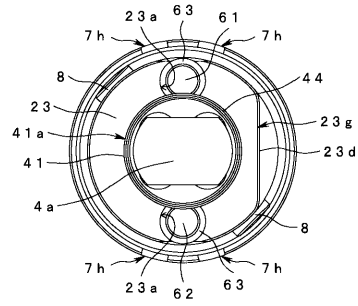
【 図 24 】



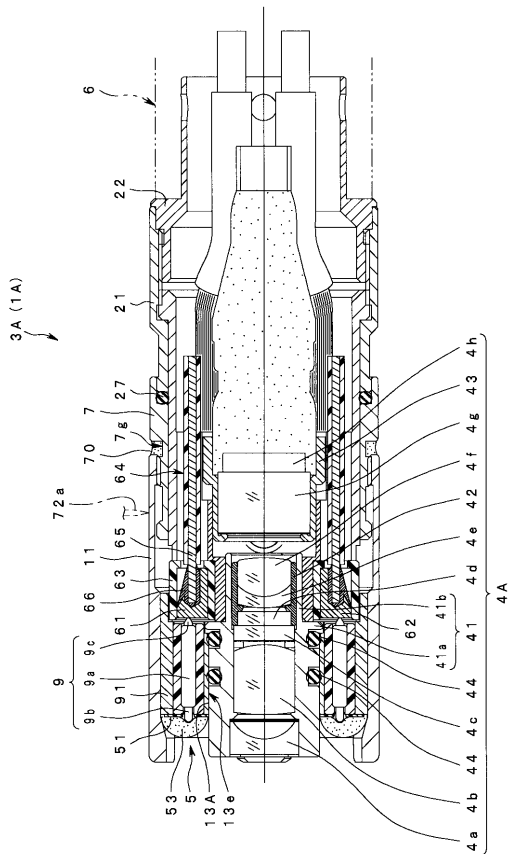
【図 25】



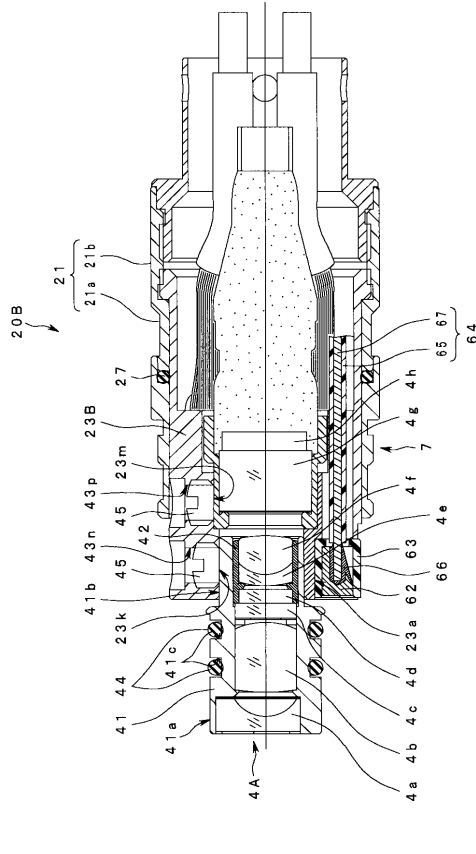
【図 26】



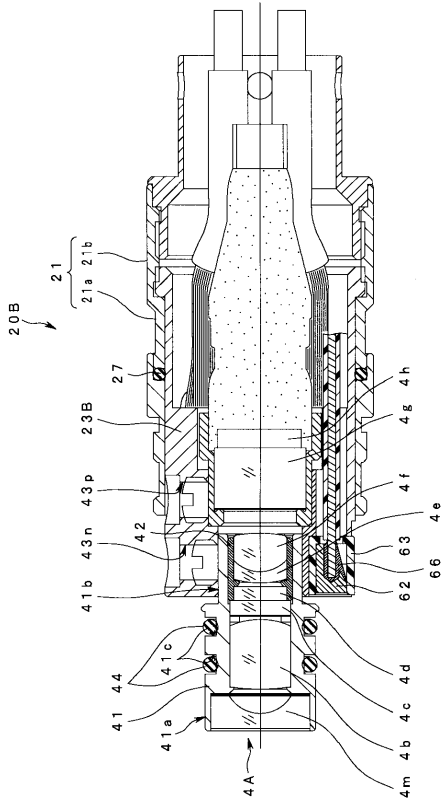
【図 27】



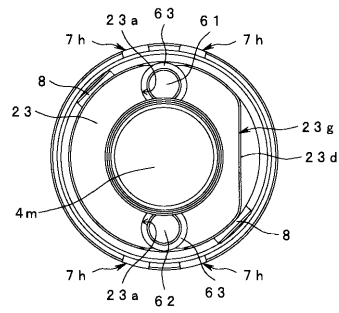
【図 28】



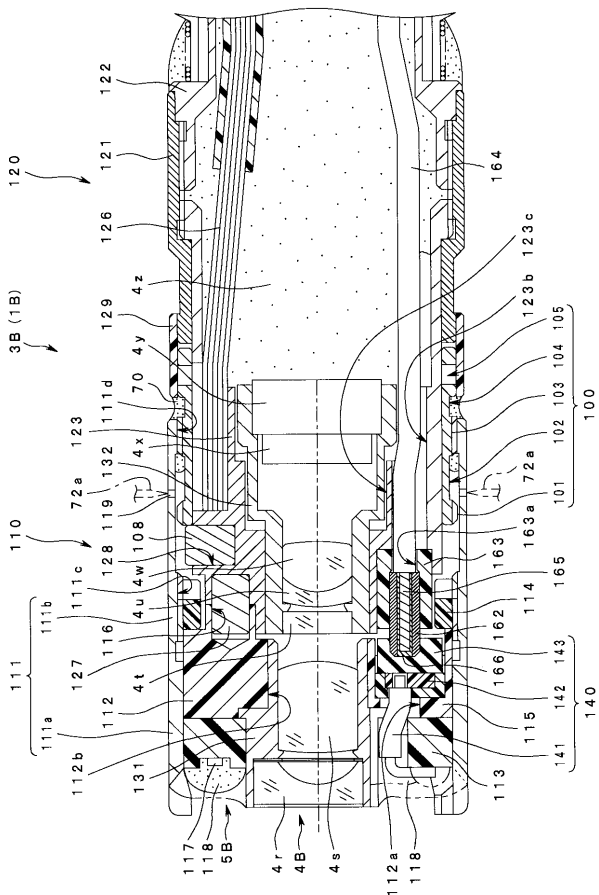
【 図 2 9 】



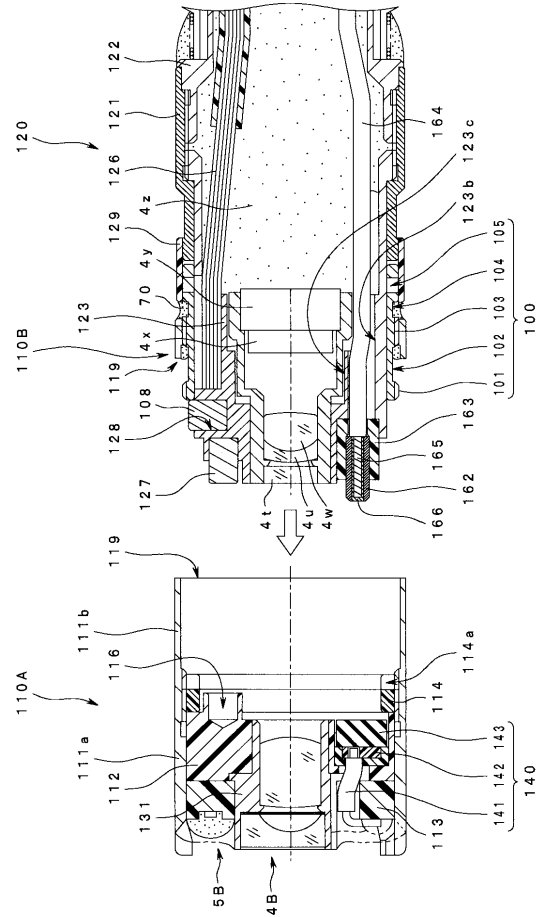
【 図 3 0 】



【 図 3 1 】



【 図 3 2 】



专利名称(译)	<无法获取翻译>		
公开(公告)号	JP2007007338A5	公开(公告)日	2008-08-14
申请号	JP2005195408	申请日	2005-07-04
[标]申请(专利权)人(译)	奥林巴斯株式会社		
申请(专利权)人(译)	奥林巴斯公司		
[标]发明人	石神崇和 西島義和		
发明人	石神 崇和 西島 義和		
IPC分类号	A61B1/00 A61B1/06 G02B23/24		
FI分类号	A61B1/00.300.P A61B1/06 G02B23/24.A		
F-TERM分类号	2H040/CA03 2H040/CA22 2H040/DA11 2H040/DA12 2H040/DA14 2H040/DA16 2H040/DA18 2H040/DA52 4C061/CC06 4C061/FF40 4C061/JJ06 4C061/NN01 4C061/QQ02 4C061/QQ06 4C061/QQ07 4C161/CC06 4C161/FF40 4C161/JJ06 4C161/NN01 4C161/QQ02 4C161/QQ06 4C161/QQ07		
代理人(译)	伊藤 进		
其他公开文献	JP4869645B2 JP2007007338A		

摘要(译)

要解决的问题：提供一种结构简单且便宜的内窥镜，其能够容易地更换和修复设置在插入部分的远端部分处的LED照明。 解决方案：内窥镜1设置有远端部分组20和用于观察观察部位的物镜光学系统4，远端部分组20包括连接有用于供电的电缆64的端子构件61,62的至少一部分。 ，转动盖7经由临时接合构件8可旋转地设置在远端部组20的外周表面上的预定位置处，O形环27用于保持转动盖7和远端部组20之间的水密性LED芯片52和连接销9，其一端连接到发光元件52，另一端连接到端子构件61或端子构件62，并且，具有标记10a的远端单元10，远端单元10具有一体地固定到其上的开口侧端部，同时保持转动盖7上的水密性。 点域